

BCK Compact Kugelhahn

Edelstahl: BCK - 4404

Stahl: BCK - St

Totraumfrei:

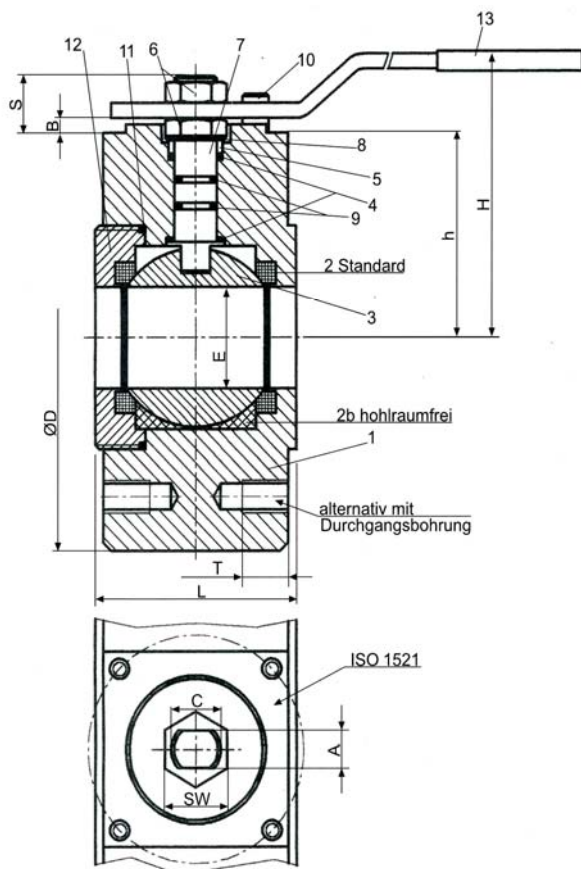
Edelstahl: BCKT- 4404

Stahl: BCKT- St

- Extrem kurze Baulänge
- Voller, runder Durchgang
- Ausblassichere Spindel
- Angefederte Spindelabdichtung
- Kugel ragt nicht über Dichtflächen hinaus



- Antistatische und fire-safe Konstruktion
- Kugelsitze mit Druckentlastung nach DIN 3230-6 4.1.3
- DIN/ANSI-Flanschanschlüsse
- TA-Luft Zertifikat nach VDI 2440
- Zeugnisse: EN 10204-3.1
- Zulassung für Schiene und Straße TÜAGG 433-10
- CE-Konformität nach DGRL



Pos.	Bezeichnung	Werkstoff BCK-St	Werkstoff BCK- 4404
1	Gehäuse	1.0432	1.4404
2	Sitz	totraumentlast. TFM	
2b	Sitz alternativ	totraumfüll. Halbsch. PTFE	
3	Kugel	1.4401	1.4404
4	Dichtung	TFIC antistatisch	
5	Druckhülse	1.4301	
6	Mutter	Stahl-verz.	A4-70
7	Spindel	1.4401	1.4404
8	Tellerfeder	CR-VR-Stahl	
9	O-Ring	Perbunan	VITON®
10	Anschlag	Stahl 8.8	1.4301
11	O-Ring	Perbunan	VITON®
12	Einschraubring	1.4301	1.4404
13	Handhebel	Stahl-verz. mit PVC-Griff Sonderwerkstoffe auf Anfrage	

x) Ermittelt mit TFM-Sitzen, H₂O, 18°C und Druckdifferenz 10 bar

Maße und Gewichte

DN	ISO	T	A	B	C	S	ØD	E	h	H	L	SW	Nm ^{x)}	Nm _{zul}	kg
15	F04	17	8	5,0	12	12	90	20	31	75	40	19	15	45	1,4
20	F04	17	8	6,5	12	15	95	20	35	79	40	19	15	45	1,9
25	F05	22	10	6,0	16	18	109	24	50	103	50	24	25	140	3,3
32	F05	20	10	4,0	16	15	129	31	56	120	55	24	35	140	4,8
40	F05	20	10	6,0	16	26	140	38	65	130	65	24	45	140	6,5
50	F07	23	14	12	20	32	150	50	69	145	84	30	50	250	9,2
65	F07	23	14	11	20	27	178	62	80	154	108	30	90	250	17,5
80	F10	25	20	21	28	48	190	76	85	162	122	36	100	700	21
100	F10	25	20	27	28	51	210	96	95	180	152	36	150	700	31

Alle Angaben dienen nur zur Orientierung und haben keine Rechtsverbindlichkeit

IHV Dipl.-Ing. Behrens GmbH

Berner Str. 37 • D-60437 Frankfurt am Main

Telefon 0049 • 69 • 63 21 89 • Telefax • 631 29 11

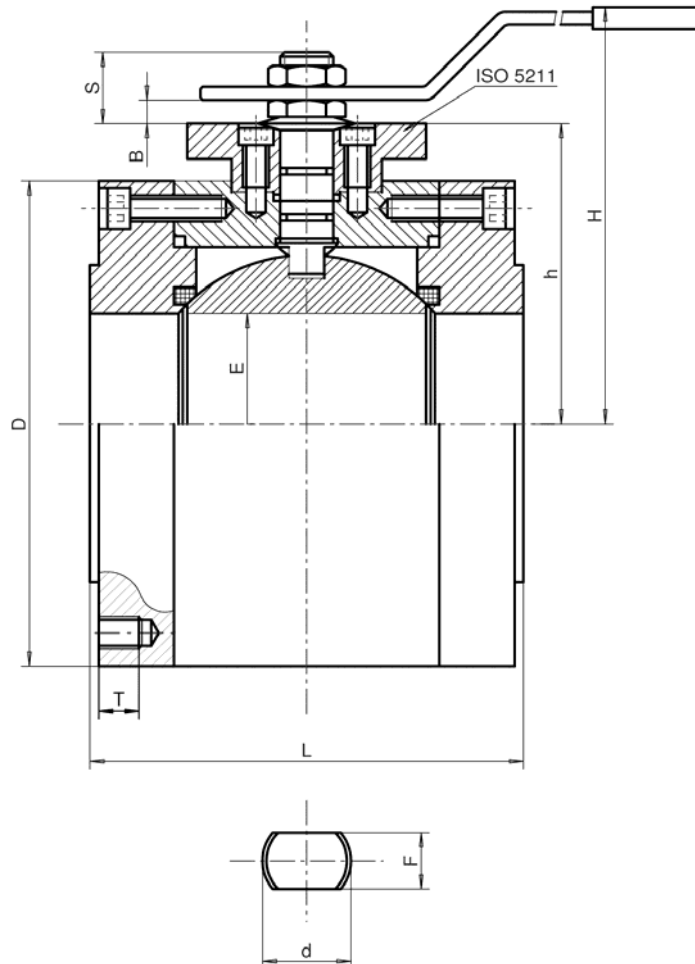
info@ihv-behrens.de • www.ihv-behrens.de

BCK Compact Kugelhahn

Edelstahl: BCK - 4404

Stahl: BCK - St

DN 125 - 300



Maße und Gewichte

DN	PN	D	E	L	h	H	d	F	T	ISO	S	B	Nm	kg
125	16	250	118	186	140	200	36	24	26	F12	43	18	220	53
125	40	258	118	186	144	200	36	24	26	F12	39	18	330	53
150	16	288	144	224	160	210	36	24	36	F12	39	18	350	89
200	16	368	194	296	242	1)	42	27	24	F14	50	2)	1100	165
250	10	450	254	370	299	1)	2)	2)	36	F16	2)	2)	1800	2)
300	10	560	305	500	350	1)	2)	2)	40	F16	2)	2)	2200	2)

1) mit Handradgetriebe 2) auf Anfrage

Seite 2

Alle Angaben dienen nur zur Orientierung und haben keine Rechtsverbindlichkeit