

DUO Chemie - Kugelhahn

DUO - 4404

Edelstahl: DUO - 4404

Stahl: DUO- St

Kurze Baulänge: FTF 27

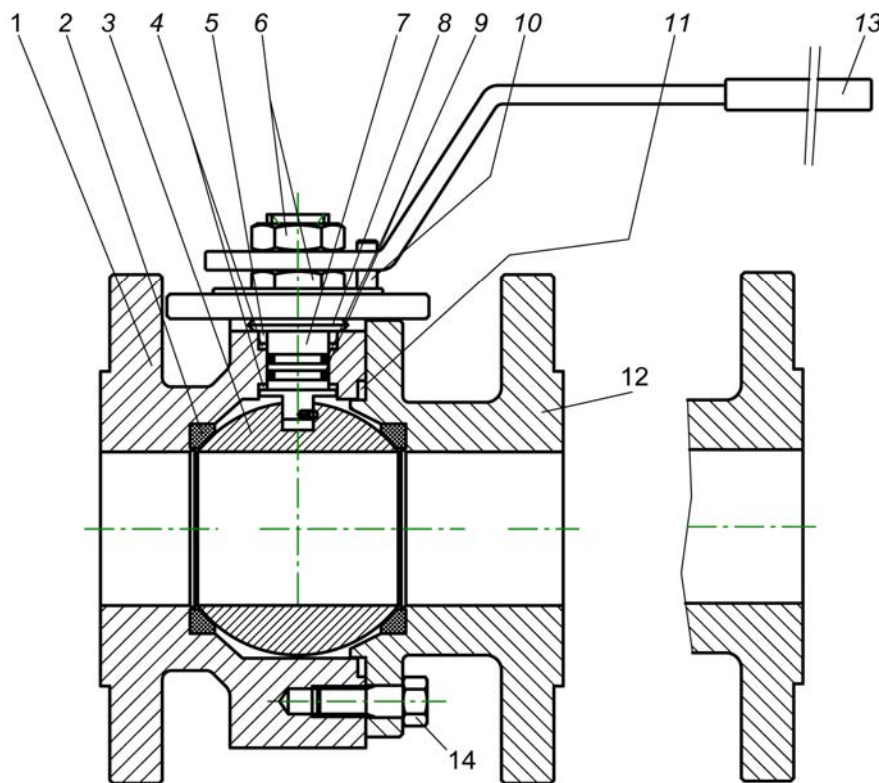
Lange Baulänge: FTF 28

gemäß EN 558 - 1

- Stabmaterial, lunkerfrei
- Voller, runder Durchgang
- Ausblassichere Spindel
- Angefederte Spindelabdichtung



- Antistatische und fire-safe Konstruktion
- Kugelsitze mit Druckentlastung nach DIN 3230-6 4.1.3
- DIN/ANSI-Flanschanschlüsse
- TA-Luft Zertifikat nach VDI 2440
- Zeugnisse: EN 10204-3.1
- Zulassung für Schiene und Straße TÜAGG 433-10
- CE-Konformität nach DGRL



Pos.	Bezeichnung	Werkstoff	
		DUO-St	DUO - 4404
1	Gehäuse	1.0432	1.4404
2	Sitz	TFM / PTFE	
3	Kugel	1.4408	1.4408
4	Wellendichtung	A=PTFE-Kohle	I=PTFE
5	Druckring	Stahl-verz.	1.4404
6	Spindelmutter	Stahl 8.8	A4-70
7	Spindel	1.4404	1.4404

Sonderwerkstoffe auf Anfrage

Pos.	Bezeichnung	Werkstoff	
		DUO-St	DUO - 4404
8	Tellerfeder	Federstahl	1.4310
9	O-Ring	VITON®	
10	Anschlag	Stahl-verz.	1.4404
11	Gehäusedichtung	PTFE	
12	Flanschgehäuseteil	1.0432	1.4404
13	Handhebel	Stahl-verz./ PVC	
14	Gehäuse-Schraube	Stahl 8.8	A4-70

Alle Angaben dienen nur zur Orientierung und haben keine Rechtsverbindlichkeit

IHV Dipl.-Ing. Behrens GmbH

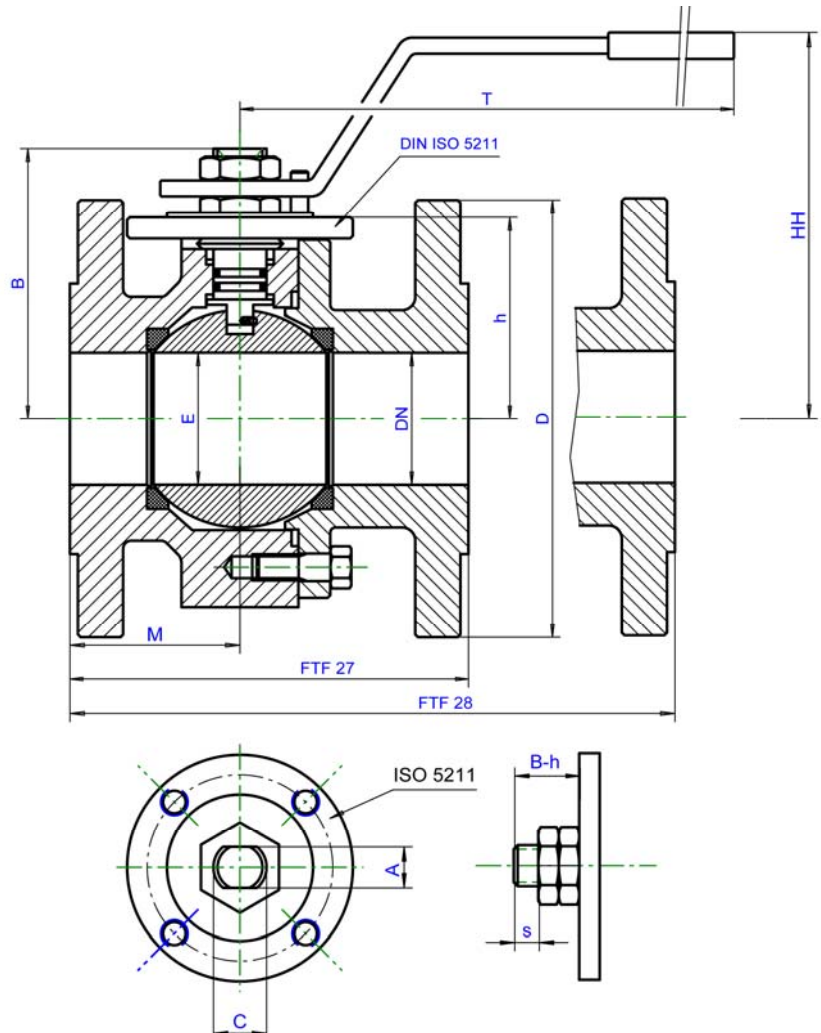
Berner Str. 37 • D-60437 Frankfurt am Main
 Telefon 0049 • 69 • 63 21 89 • Telefax • 631 29 11
 info@ihv-behrens.de • www.ihv-behrens.de

DUO Chemie - Kugelhahn

DUO - 4404

Edelstahl: DUO - 4404
Stahl: DUO- St

Kurze Baulänge: FTF 27
Lange Baulänge: FTF 28
gemäß EN 558 - 1



DN 15 - 80 = PN 40, ab DN 100 = PN 16

x) Ermittelt mit TFM / PTFE-Sitzen, H₂O, 18°C und Differenzdruck 10bar

Maße und Gewichte

DN	ISO	A	C	FTF ₂₈	FTF ₂₇	M	E	ØD	HH	T	h	S	B	Nm ^{x)}	Nm _{zul}	kgL ₂₈	kgL ₂₇
15	F04	8	12	130	115	54	15	95	102	165	40	9	56	10	45	4,2	3,7
20	F05	8	12	150	120	56	20	105	108	165	44	9	60	12	45	5,4	4,6
25	F05	10	16	160	125	58	25	115	112	260	50	9	68	17	140	6,9	6,6
32	F05	10	16	180	130	58	31	140	116	260	54	9	70	20	140	9,4	8,2
40	F05	10	16	200	140	62	38	150	132	260	70	9	92	28	140	12	11
50	F07	14	20	230	150	64	50	165	146	300	76	12	104	30	250	19	14
65	F07	14	20	290	170	69	62	185	158	300	88	12	110	50	250	25	20
80	F10	20	28	310	180	77	76	200	165	440	100	24	135	60	700	39	27
100	F10	20	28	350	190	84	96	220	183	440	118	24	149	70	700	49	33
125	F12	24	36		325	122	118	250	276	612	132	26	182	190	700		70
150	F12	24	36		350	139	144	285	300	612	160	22	202	350	1500		86
200	F14	24	36		400	155	194	340	Getriebe		242	30	292	800	1500		140

Seite 2

Alle Angaben dienen nur zur Orientierung und haben keine Rechtsverbindlichkeit

IHV Dipl.-Ing. Behrens GmbH

Berner Str. 37 • D-60437 Frankfurt am Main
Telefon 0049 • 69 • 63 21 89 • Telefax • 631 29 11
info@ihv-behrens.de • www.ihv-behrens.de