

## TERZ - Output - Probenahme - Kugelhahn

### TROP - 4408

DN 25 - 50 Lange Baulänge: FTF 28  
 DN 80 - 100 Kurze Baulänge: FTF 27  
 gemäß EN 558 - 1

- Edelstahlguss 1.4408 mit W0-Zulassung
- Dreiteiliges Gehäuse
- Kugel mit Sacklochbohrung
- Standard-Kugel für Granulat
- Ausblassichere Spindel
- Angefederte Spindelabdichtung
- Totraumfüllende Kugelsitze
- Temperaturbereich: - 20°C bis +150°C
- Betriebsdruck: Vakuum bis 16 bar
- **Probenahme aus Vakuum möglich**
- Probemenge pro Schaltung: 50 ml
- **Molchbar, tottraumfrei** und dadurch repräsentative, frische Probenahme
- Leicht demontierbar, bei Absperrung auch in der Rohrleitung
- Einfache Reinigung
- Auslaufsicher durch Druckschleusenkonstruktion
- Einschraubadapter mit Entlüftung ¼" für Glasgewinde GL 45 oder GL 32
- DIN/ANSI-Flanschanschlüsse
- TA-Luft Zertifikat nach VDI 2440
- Zeugnisse: EN 10204-3.1
- CE-Konformität nach DGRL



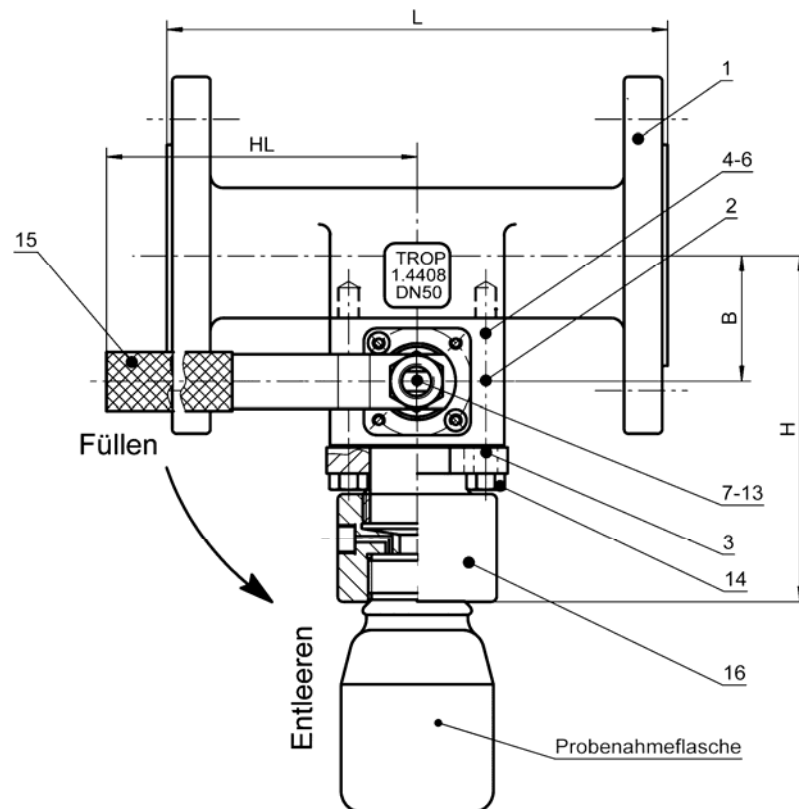
Senkrechte Einbauweise 180°

Alle Angaben dienen nur zur Orientierung und haben keine Rechtsverbindlichkeit

# TERZ - Output - Probenahme - Kugelhahn

## TROP - 4408

Maße und Gewichte					
DN (PN16)	L	B	H	HL	kg
25	160	50	145	195	6
40	200	57	152	195	9
50	230	64	159	195	10
80	180	77	172	195	12
100	190	90	185	195	14

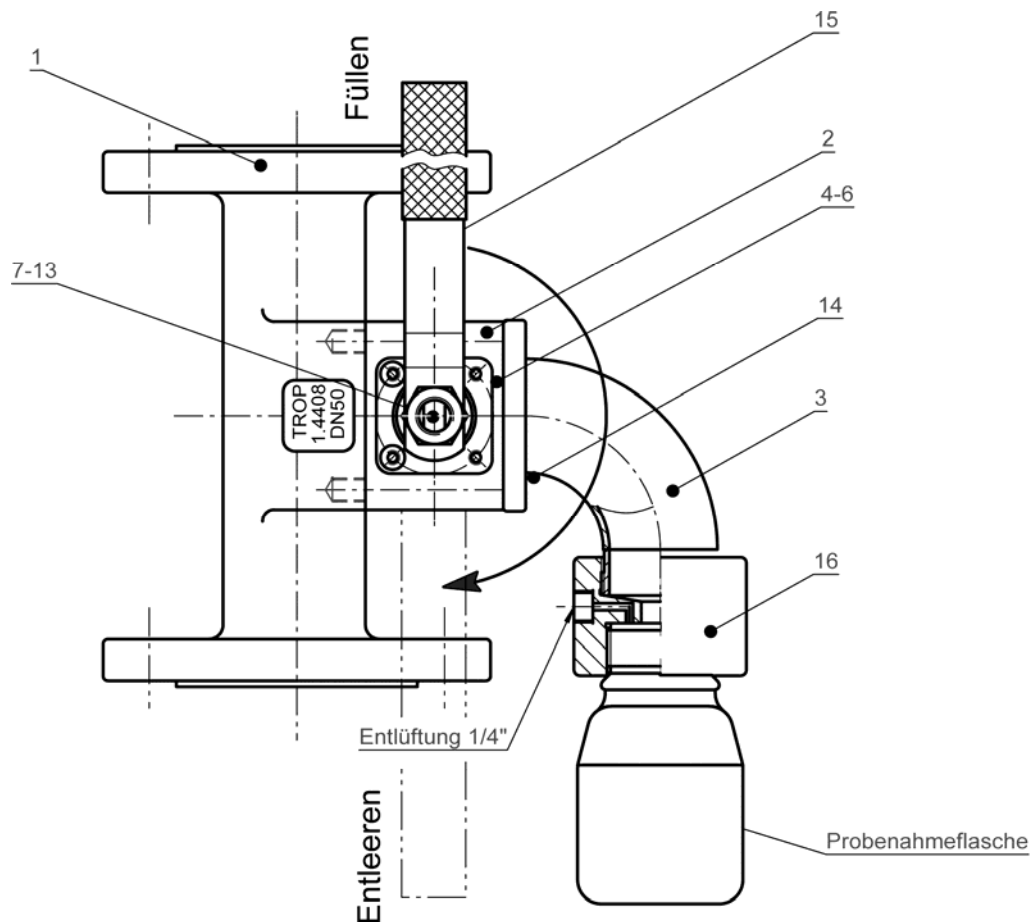


Pos.	Bezeichnung	Werkstoff TROP- 4408	Pos.	Bezeichnung	Werkstoff TROP- 4408
1	Rohrgehäuse	1.4408	9	O-Ring	VITON®
2	Kugelgehäuse	1.4408	10	Druckhülse	1.4404
3	Gewindeflansch	1.4408	11	Spindeldichtung	PTFE
4	Schalensitz totraumfüllend	PTFE / TFM	12	Tellerfeder	1.4301
5	O-Ring	VITON®	13	Spindelmutter	V4A
6	Sackloch-Kugel	1.4401	14	Sechskantschraube	V4A
7	Spindel	1.4401	15	Handhebel	1.4301/PVC
8	Spindeldichtung	TFIC antistatisch	16	Flaschenadapter	PTFE

# TERZ - Output - Probenahme - Kugelhahn

## TROP - 4408 - S

Senkrechte Einbauweise 180°



Pos.	Bezeichnung	Werkstoff TROP- 4408	Pos.	Bezeichnung	Werkstoff TROP- 4408
1	Rohrgehäuse	1.4408	8	Spindeldichtung	TFIC anstat.
2	Kugelgehäuse	1.4408	9	O-Ring	VITON®
3	Gewindeflansch mit Bogen	1.4408	10	Druckhülse	1.4404
4	Schalensitz totraumfüllend	PTFE / TFM	11	Spindeldichtung	PTFE
5	O-Ring	VITON®	12	Tellerfeder	1.4301
6	Sackloch-Kugel	1.4401	13	Spindelmutter	V4A
7	Spindel	1.4401	14	Sechskantschraube	V4A
			15	Handhebel	1.4301/PVC
			16	Flaschenadapter	PTFE

Seite 3

Alle Angaben dienen nur zur Orientierung und haben keine Rechtsverbindlichkeit